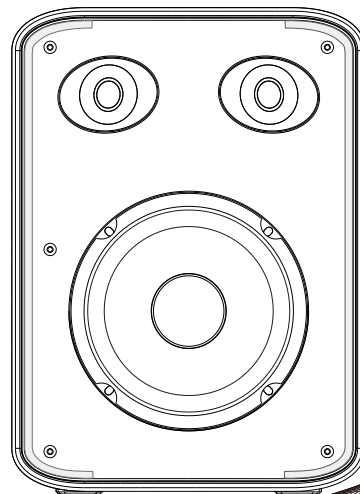


**USER MANUAL**

用户使用手册

**K7**

**TRUE SOUND**



**声·色动人**  
**sound of inspiration**

感谢您购买此款便携式无线蓝牙音箱，  
使用前请仔细阅读本使用说明，并熟悉操作方法，以确保机器长期、无故障地运行。

类型:	便携式无线蓝牙音箱	型号:	K7
频率响应:	40Hz-20KHz(±6dB)	单元尺寸:	6.5"低音 + 2X1"高音
最大声压级:	105dB/1m/1W	总谐波失真+噪声:	≤1% (50W/1kHz)
信噪比:	≥81dB	灵敏度:	86dB
单元阻抗:	低音:4ohms(±15%) 高音:6ohms(±15%)	功率:	80W
均衡器EQ:	三均衡器 (通用或低音增强)	指向性:	120°Hx90°V
蓝牙版本:	蓝牙 5.3	蓝牙接收范围:	10m
充电端口:	Type- C	连接插座:	BT5.3/6.3MIC INPUT
充电电压电流:	DC5V-2A	充电时间:	3小时
播放时间:	4小时*	待机时间:	300天
电池类型:	锂离子聚合物电池	电池容量:	4000mAh
直流输入端:	电源适配器 (选配)	电压电流:	DC:12V/5A
产品尺寸(HWD):	335*250*280mm	净重:	5.8kg
包装尺寸(HWD):	415*350*325mm	毛重:	7.3kg

\*播放时间测试基于工程测试标准, 1/4 额定功率, -13dB 粉红噪声。

# 重要安全事项

使用前请仔细阅读本使用说明, 并熟悉产品的操作方法, 以确保设备长期、无故障运行。

\*产品会改良升级, 可能导致说明书中的描述与实际操作会有差异, 请自行调整

### 重要信息

请在使用本产品之前阅读并理解所有说明。  
因未遵守说明而造成的损坏不在保修范围内。

### 安全警告

使用环境本产品不能防水, 请保持本产品干燥;如果有水浸入产品内部, 请立即关闭电源开关并与客户服务中心联系, 根据客户服务中心的提示对产品进行处理之后再使用, 避免触电。  
切勿将本产品 and 附件放置在靠近明火或其它热源的地方, 包括阳光直射处, 避免起火发生火灾。  
如果在低于5℃的温度下运送本产品, 请先拆开产品的包装并等待其温度达到室温, 再将其连接至电源插座。  
切勿将本产品安装在封闭的空间内。务必在产品周围留出至少4英寸的空间以便通风。

### 用电安全

雷电和闪电天气, 请拔掉电源线插头在将本产品连接到电源插座之前, 请确保电源电压与产品背面或底部印刷的电压值相匹配。如果电压不同, 切勿将产品连接到电源插座上, 避免短路。

### 维护及保养

请使用微纤维清洁布清洁本产品。  
所有的维修服务请找合格的服务人员进行。

### 环境保护

本产品采用可回收利用的高性能材料和组件制造而成。  
切勿将本产品与其它生活垃圾一起处理。  
请了解当地关于分类收集电子、电气产品及电池的规定。正确弃置这些产品有助于避免对环境 and 人体健康造成潜在的负面影响。特别申明知识产权申明:本产品的硬件设计和软件程序受版权保护, 未经本公司授权复制本产品及说明书的内容, 将承担相应的法律责任。  
如果客户使用自行配备的音频线, 需要保证线材的屏蔽性能。本说明书仅供参考, 最终实际功能以客户实际订货和收到的产品实际功能为准。  
图片仅供参考, 请以实物为准。本公司保留对产品外观及设计改进和改变的权利, 恕不另行通知。



这个符号表示本设备中存在可能导致触电的危险电压。



非热带地区使用



这个符号表示本设备附带的说明书中具有重要的操作和维护说明。



II类设备, 双重绝缘



CQC自愿性认证标志



室内使用



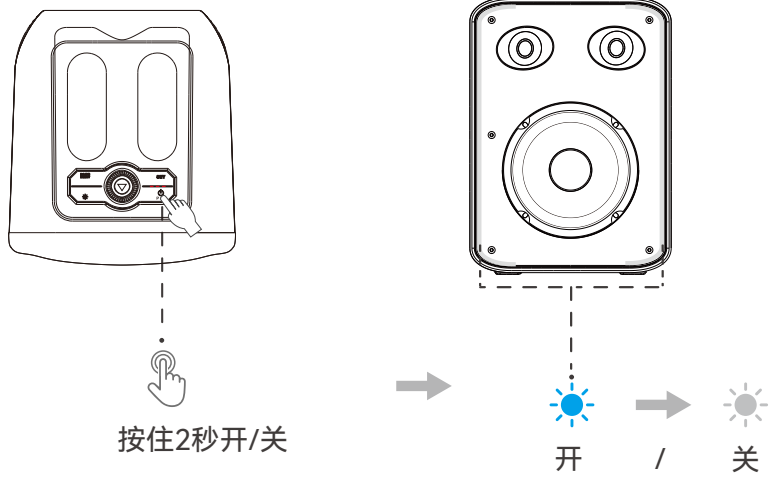
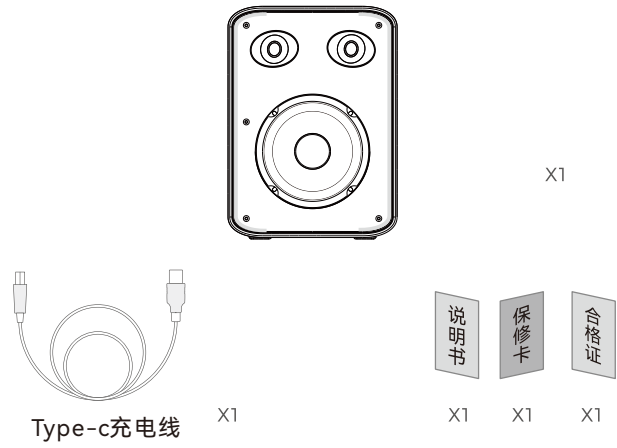
低于海拔2000米以下使用



禁止扔在垃圾桶

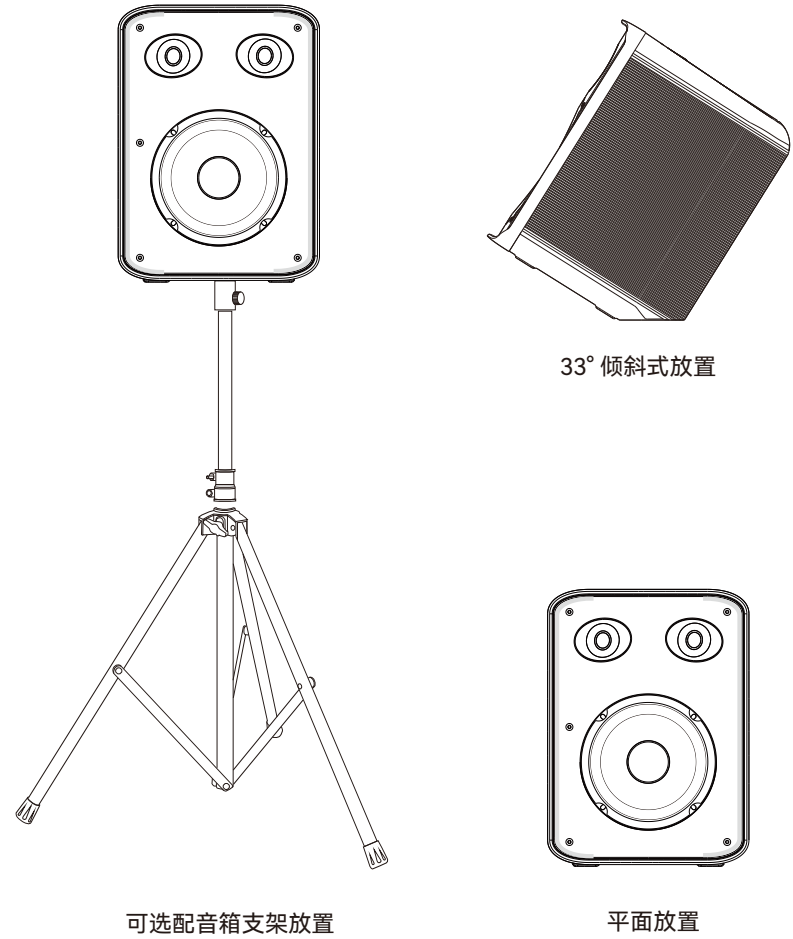
警告: 此设备中的电压具有致命危险。设备内没有用户可维修的部件。所有维修均应由合格的维修人员执行。如果改变了厂方设置的工作电压, 则安全合格证书不再适用。

## 包装清单



自动关闭：- 10 分钟内没有连接  
自动断开连接：- 30 分钟内没有音乐播放。蓝牙连接后

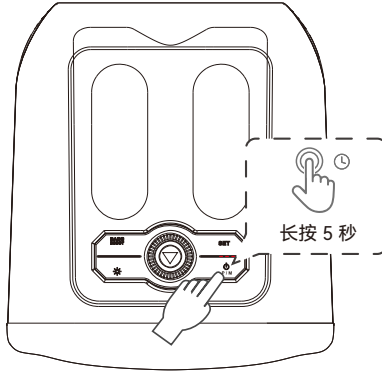
## 音箱放置方式





## 恢复出厂设置

重置音箱：音箱通电后，长按  5秒清除所有蓝牙记录包括(TWS)  
关闭音箱，然后再次打开音箱以启动新的蓝牙配对。



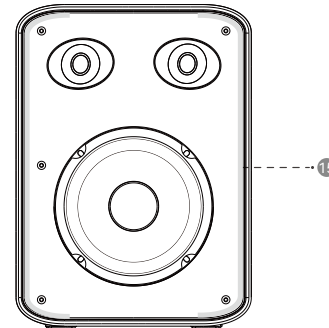
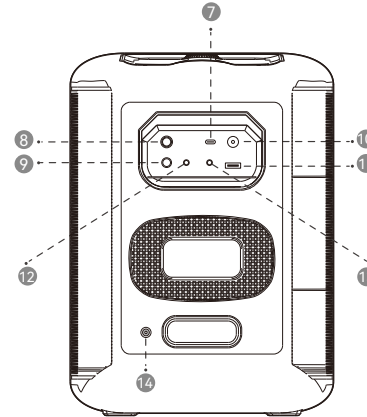
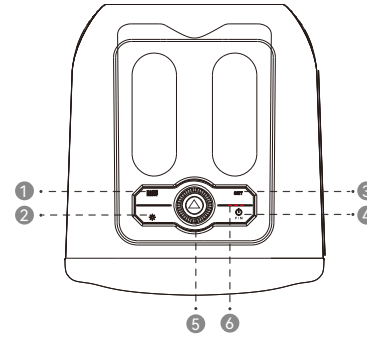
- \* 如果音箱与您的设备连接不正确，您可能需要重置音箱。
- \* 重置后，请先从设备中删除“BT Sound”，然后再次搜索配对名称。



删除此设备

删除成功后，请确保音箱关闭并再次打开，然后再开始新的连接。

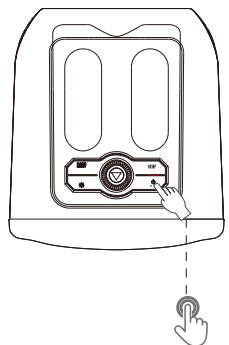
## 功能说明



1. 低音增强,启用低音模式 选择0dB/+3dB/+6dB
2. RGB灯电源开/关,单击切换 不同颜色风格
3. 语音导航功能切换按键  
(话筒音量/话筒高低频/话筒效果/乐器音量)  
调节大小在 6 旋钮上操作, 音量大小于RGB灯相应显示
4. 电源开关/蓝牙开关按钮
5. 音量+/音量-/播放/暂停/上一曲/ 下一曲  
(开机状态旋转音量旋钮第二次显示灯光为剩余电池电量)  
“< 20%红色、20%~30%黄色、> 30%绿色”
6. 功能指示灯(详情第5页说明)
7. Type-C充电口/声卡接口/音频输入接口  
OTG有线数字内录接口(兼容安卓/IOS/鸿蒙)
8. 乐器输入 (6.35mm)
9. 麦克风输入 (6.35mm)
10. TWS连接按钮(详情第9页说明)
11. USB -A 端口, 可通过 USB 闪存盘或移动盘  
播放 MP3音乐
12. 3.5mm四芯LINE-IN音频输入/手机模拟直播口
13. 3.5mm三芯LINE-OUT音频输出
14. DC 12V/5A 直流电源输入端
15. RGB灯



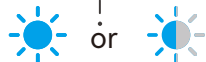
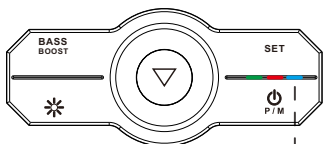
## 蓝牙连接



切换到蓝牙模式



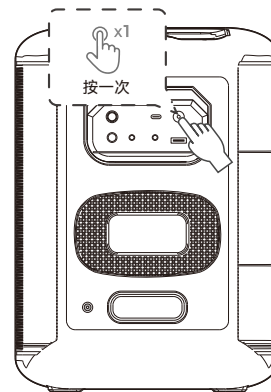
< 1m



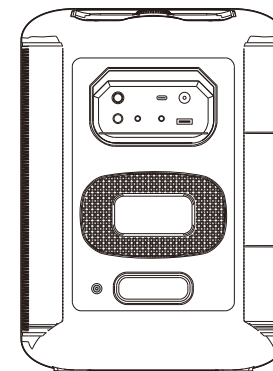
蓝牙模式：蓝灯长亮 已连接：蓝灯闪烁

\*优先级：USB > Aux > 蓝牙。使用U盘或Aux线播放音乐时，蓝牙连接/蓝牙重连无效。

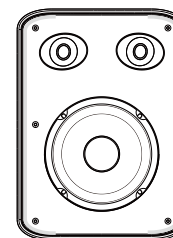
## 无线立体声连接 (TWS)



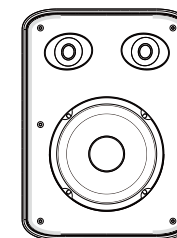
主单元/左声道



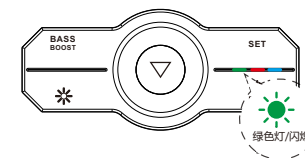
子单元/右声道




扬声器 1



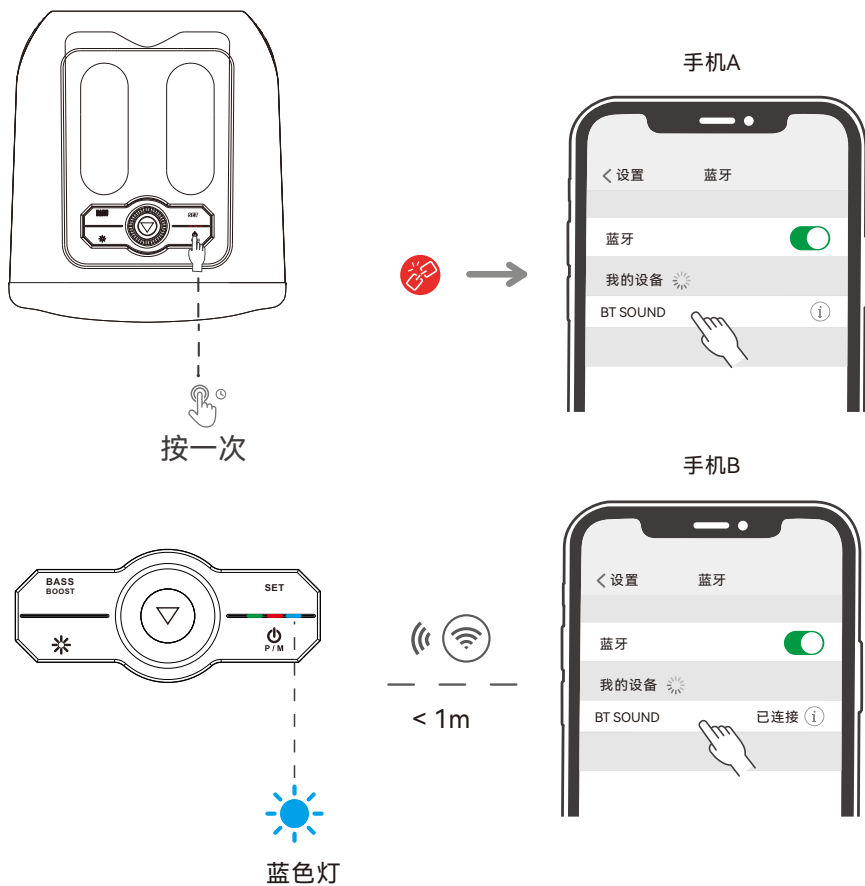
扬声器 2



绿色灯/闪烁

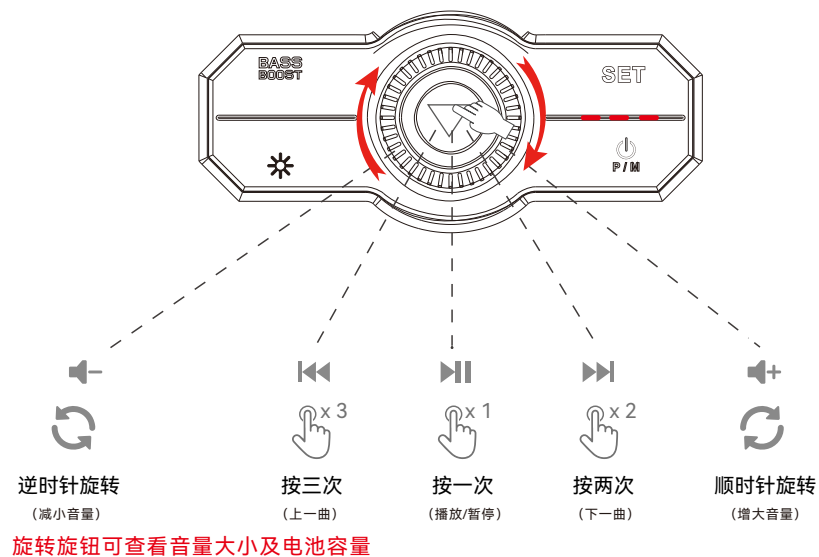
- 1、确保两个扬声器均处于蓝牙打开状态。按其中一个音箱TWS按钮进行连接。当TWS灯变绿并有提示音时,TWS连接完成,其中副机TWS灯闪烁。
- 2、您按下的TWS扬声器将成为主机/左声道,长按断开TWS连接。
- 3、取消TWS连接:断开TWS之后,需两只音箱同时长按  5秒,关机重启。
- 4、麦克风必须连接至主机扬声器。

## 在2个无线设备之间切换

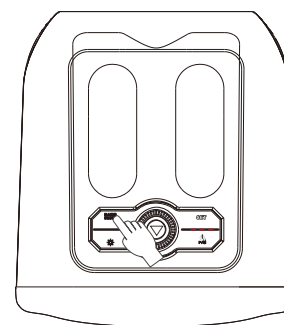


连接音箱后，点击无线按钮断开当前连接，蓝牙灯将闪烁蓝色并伴有提示音。  
切换到另一台蓝牙设备开始新的配对。

## 顶部按键说明



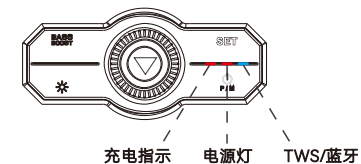
## EQ 音效 音效调节



单击即可循环选择

- \*EQ1:0dB通用模式
- \*EQ2:低音增强+3dB
- \*EQ3:低音衰减+6dB

## 功能指示灯说明

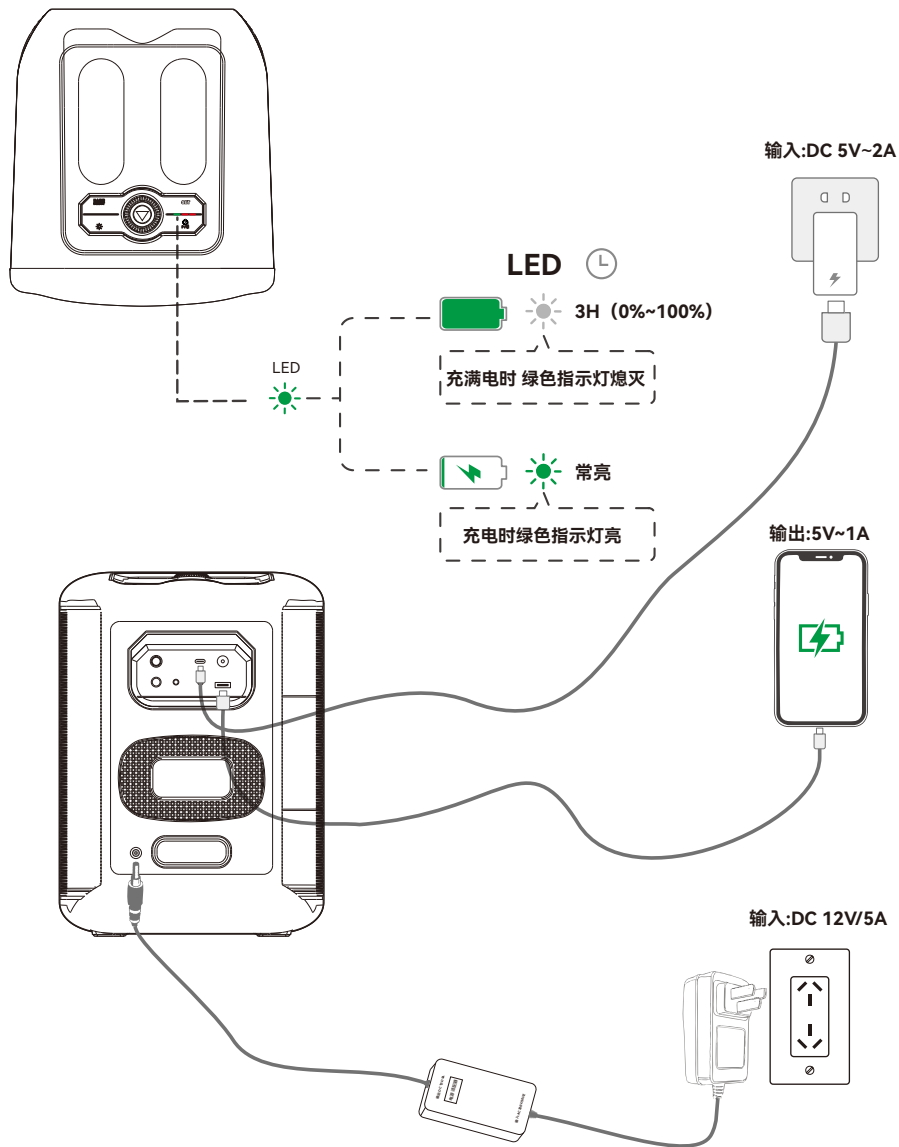


TWS/蓝牙: TWS模式连接时副机闪烁, 蓝牙模式长亮, 蓝牙配对成功时闪烁。

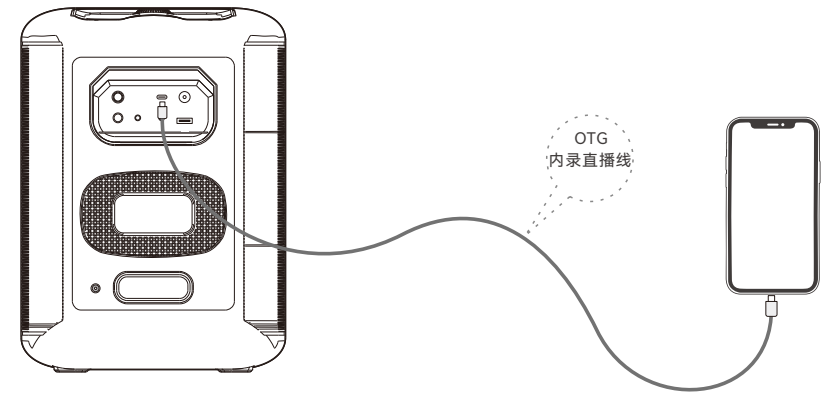
电源灯: 开机长亮, 低电压时闪烁/快速闪烁, 功放功能关闭

电量灯: 充电长亮, 电池故障/温度过高时闪烁

## 充电指示



## OTG数字录播



**内录：**手机只录入通过音箱设备的声音，外部喧闹声、杂音等无法录入，保证声音的纯净。

### 安卓/鸿蒙手机内录直播：

安卓/鸿蒙手机、平板录制视频需下载第三方APP软件如：

全民K歌、快手、无他相机、全能相机、火山、快手、抖音等使用其软件所带的录像功能录制视频。

直播内录：连接好OTG内录线后打开APP直播功能即可将音箱信号传输至手机。

### IOS手机内录直播：

IOS用户需IOS专用内录直播线或转接头。  
苹果手机、平板录制，连接上OTG内录线后打开自带录像功能录制视频即可（第三方软件也可适用）。

直播内录：连接好OTG内录线后打开APP直播功能即可将音箱信号传输至手机。

\*内录直播时为减少底噪，音箱、手机等设备请不要使用交流电供电，电池供电底噪更小，OTG内录直播线请不要落到地面上，不使用时应拔出音频线避免空载干扰。